

# РУКОВОДСТВО ПО ЭКСПЛУАТАЦИИ

## LCD-монитор «Сова» Модель: OM2701



ООО «ДЕЛЬТА КОМПЬЮТЕРС».  
105425, г. Москва, улица Парковая 3-я, дом 41А,  
этаж 3 П.ИВ Чк22 оф 22/10.

Москва, 2023 г.

## СОДЕРЖАНИЕ

Введение.....	3
1. ОПИСАНИЕ И РАБОТА .....	5
1.1. Назначение .....	5
1.2. Технические характеристики.....	5
1.3. Состав изделия .....	7
1.4. Устройство и работа .....	7
1.5. Маркировка и пломбирование .....	8
1.6. Упаковка.....	9
2. МОНТАЖ .....	9
2.1. Общие указания .....	9
2.2. Меры безопасности при монтаже.....	9
2.3. Подготовка изделия к монтажу .....	10
2.4. Монтаж подставки.....	10
2.5. Подключение к электрической сети и включение .....	13
2.6. Подключение к другим техническим средствам .....	13
3. ИСПОЛЬЗОВАНИЕ ПО НАЗНАЧЕНИЮ.....	14
3.1. Эксплуатационные ограничения.....	14
3.2. Подготовка изделия к использованию .....	15
3.3. Использование изделия .....	15
3.3.1. Включение/выключение .....	15
3.3.2. Вызовы меню быстрых настроек.....	16
3.3.3. Вызов главного меню настройки .....	16
3.3.4. Перечень возможных неисправностей .....	18
3.3.5. Меры безопасности при использовании по назначению.....	20
4. ТЕХНИЧЕСКОЕ ОБСЛУЖИВАНИЕ.....	21
5. ТЕКУЩИЙ РЕМОНТ .....	22
6. ХРАНЕНИЕ.....	22
7. ТРАНСПОРТИРОВАНИЕ.....	23
8. УТИЛИЗАЦИЯ .....	23

Настоящее руководство по эксплуатации, содержит сведения об LCD-мониторе «Сова» производства ООО «ДЕЛЬТА КОМПЬЮТЕРС» (далее - производитель) модели OM270I в модификациях, соответствующих артикулам OM270I.QHD.AS.03.P3 и OM270I.QHD.SS.03.P3 (далее - изделие), о его конструкции, принципе действия и характеристиках, указания, необходимые для правильного и безопасного монтажа, эксплуатации (использования по назначению, технического обслуживания, текущего ремонта, хранения и транспортирования) и оценок технического состояния, а также сведения по утилизации.

Уровень специальной подготовки персонала, достаточный для использования изделия по назначению должен соответствовать следующим требованиям:

- обладать знаниями и умениями, необходимыми для самостоятельной работы с электронным оборудованием, таким как стационарный персональный компьютер (персональная электронная вычислительная машина) и иным совместно работающим с ним сопутствующим электронным оборудованием, оснащаемым офисные рабочие места;

- в полной мере знать и понимать сведения, изложенные в документации на изделие (в паспорте, руководстве по эксплуатации, кратком руководстве по эксплуатации и иных документах, на которые имеются ссылки в указанной документации).

Уровень специальной подготовки персонала, достаточный для выполнения монтажа, технического обслуживания, ремонта изделия должен соответствовать следующим требованиям:

- входить в штат обслуживающего (ремонтного) персонала;
- иметь допуск по электробезопасности III-V группы (электротехнологический персонал);

- знать и применять на практике положения ГОСТ IEC 60950-1-2014;

- в полной мере знать и понимать сведения, изложенные в документации на изделие (в паспорте, руководстве по эксплуатации, кратком руководстве по эксплуатации и иных документах, на которые имеются ссылки в указанной документации).

Уровень специальной подготовки персонала, достаточный для организации (осуществления) хранения, транспортирования и утилизации изделия должен соответствовать следующему требованию: в полной мере знать и понимать сведения, изложенные в документации на изделие (в паспорте, руководстве

по эксплуатации, кратком руководстве по эксплуатации и иных документах, на которые имеются ссылки в указанной документации) в части, касающейся хранения, транспортирования и утилизации изделия.

Производитель не несёт ответственность за корректность работы и совместное использование изделия с оборудованием третьих производителей, установленным лицами, не обладающими соответствующей квалификацией.

# 1. ОПИСАНИЕ И РАБОТА

## 1.1. Назначение

Изделие является устройством для преобразования цифровой и аналоговой символьной, графической информации для последующего вывода и визуального воспроизведения.

Область применения изделия – частное использование, а также организация офисных рабочих мест. Изделие предназначено для использования в жилых и коммерческих зонах.

Изделие выполнено с регулируемой и не регулируемой по высоте подставкой (артикулы OM270I.QHD.AS.03.P3 и OM270I.QHD.SS.03.P3 соответственно).

## 1.2. Технические характеристики

Таблица 1 – Технические характеристики\*

Параметр	Значение
Модель	OM270I
Артикул	OM270I.QHD.AS.03.P3. OM270I.QHD.SS.03.P3
Размер экрана	27 дюймов (68,6 см)
Соотношение сторон	16:9
Технология подсветки	LED
Тип матрицы	IPS
Разрешение	2K WQHD (2560x1440)
Частота обновления	До 75 Гц
Количество цветов	16,7 млн
Яркость	300 кд/м2
Контрастность	1000:1
Цветовая температура	По умолчанию: 6500К. 6500К /7500К /9300К
Время отклика	5 мс
Углы обзора экрана	178/178° по горизонтали/вертикали
Антибликовое покрытие	В наличии
Видеовыходы	2x HDMI 2.0 2560x1440 75 Гц. 1x DisplayPort 1.2 2560x1440 75 Гц
Аудио	Встроенные динамики, 3 Вт. Аудиовыход
Управление	Русскоязычное меню с настройками

	параметров монитора. Дополнительные 6 языков
<b>Дополнительные возможности</b>	Поддержка технологии Free Sync. Поддержка технологии Low blue light eye. Поддержка технологии DCR. Поддержка режимов FPS/RTS
<b>Безопасность</b>	Разъем под замок Kensington lock
<b>Энергопотребление в режиме работы</b>	Мощность до 42 Вт
<b>Энергопотребление в режиме ожидания</b>	До 0,5 Вт
<b>Блок питания</b>	Тип: внешний. Мощность: 48 Вт. Напряжение на входе: 100-240 В, 50/60 Гц. Напряжение на выходе: 12 В. Постоянный ток на выходе: 4 А
<b>Стандарт крепления VESA</b>	100x100 мм
<b>Подставка</b>	Артикул OM270I.QHD.AS.03.P3: металлическая, регулирующая наклон -5/15° и высоту в диапазоне 435/535 мм.  Артикул OM270I.QHD.SS.03.P3: металлическая, регулирующая наклон -5/15°
<b>Цвет корпуса</b>	Черный
<b>Вес</b>	Артикул OM270I.QHD.AS.03.P3: нетто 5,7 кг, брутто 7,7 кг  Артикул OM270I.QHD.SS.03.P3: нетто 5,25 кг, брутто 7,25 кг
<b>Габариты изделия без подставки</b>	(ДхШхВ): 613x73x361 мм
<b>Габариты изделия с подставкой</b>	Артикул OM270I.QHD.AS.03.P3: (ДхШхВ): 613x260x435(535) мм.  Артикул OM270I.QHD.SS.03.P3: (ДхШхВ): 613x250x455 мм
<b>Габариты упаковки</b>	(ДхШхВ): 693x183x467 мм

\* Производитель вправе вносить изменения в технические характеристики, названия, внешний вид и комплектацию изделия без предварительного уведомления. Уточняйте характеристики у наших менеджеров перед оформлением заказа.

### 1.3. Состав изделия

Таблица 2 - Комплектация изделия\*

№	Наименование	Кол.	Примечание
<b>Составные части изделия</b>			
1	LCD-монитор	1	-
2	Подставка	1	Подставка поставляется в разобранном виде и состоит из основания и стойки. Для сборки потребуется отвертка.
3	Блок электропитания	1	-
4	Кабель электропитания	1	-
5	Кабель HDMI	1	-
6	Комплект упаковки	1	Состав комплектов упаковки приведён в разделе «Упаковка» настоящего руководства
<b>Эксплуатационная документация</b>			
7	Краткое руководство по эксплуатации	1	-
8	Руководство по эксплуатации	-	Доступно по <a href="#">ссылке</a> или по QR коду 
9	Паспорт	-	

\* Производитель вправе вносить изменения в технические характеристики, названия, внешний вид и комплектацию изделия без предварительного уведомления. Уточняйте характеристики у наших менеджеров перед оформлением заказа.

### 1.4. Устройство и работа

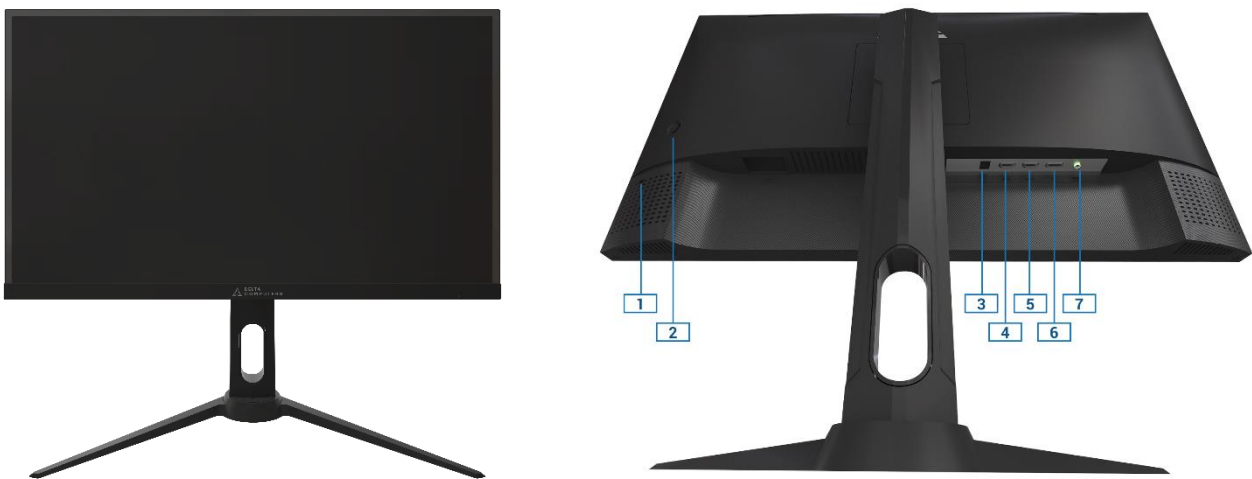
Монитор с разрешением 2K WQHD (2560x1440) и диагональю 27 дюймов выполнен в эргономичном дизайне с регулируемой и не регулируемой по высоте подставками. Характеристики и набор опций делают изделие универсальным решением для офиса и домашнего использования.

Технология Low Blue Light eye снижает излучение вредного

синего света на дисплее, что позволяет снизить утомляемость при работе, защитить ваше зрение и здоровье. Технология Dynamic Contrast Ratio обеспечивает качественную и реалистичную детализированную картинку. А поддержка технологии адаптивной синхронизации FreeSync и частоты обновления экрана до 75 Гц позволяет наслаждаться изображением без искажения.

Удобная подставка позволяет регулировать наклон экрана в диапазоне от  $-5^{\circ}$  до  $+15^{\circ}$ . Цвета остаются неизменными, даже под углом просмотра  $178^{\circ}$ . Для подключения к источнику видео сигнала предусмотрены разъёмы HDMI и DP.

Изделие оснащено двумя встроенными динамиками для воспроизведения звука (при подключении через HDMI или DP), а также разъёмом SPK, который позволяет подключить дополнительные внешние колонки или наушники.



- 1 - разъем под замок Kensington lock;  
2 - джойстик управления с интегрированной кнопкой питания;  
3 - разъем питания; 4, 5 - HDMI; 6 - DisplayPort; 7 - аудиовыход

Рисунок 1 – Изображение изделия (артикул OM270I.QHD.AS.03.P3)

### 1.5. Маркировка и пломбирование

Изделие оснащено пломбами и маркировками. Запрещено разбирать изделие, нарушать его пломбы, снимать шильдик (маркировку, наклейку) с информацией об устройстве. Данные действия нарушают безопасную работу изделия и лишают его гарантийного обслуживания.



## 1.6. Упаковка

Таблица 3 - Перечень комплекта упаковки

Наименование изделия	Количество, шт.
Картонная коробка	1
Упаковочный антистатический пакет	1
Ложемент из пенополистирола	2

Сохраните комплект упаковки производителя так как он может понадобиться в случае необходимости транспортировки или длительного хранения изделия.

## 2. МОНТАЖ

### 2.1. Общие указания

Монтаж/демонтаж изделия должен осуществляться квалифицированным обслуживающим персоналом, отвечающим требованиям настоящего руководства.

Монтаж/демонтаж должен осуществляться с учетом требований к оборудованию, к которому подключается изделие (к персональному компьютеру, ноутбуку).

Все манипуляции с изделием должны осуществляться сухими и чистыми руками. Во избежание повреждения изделия не прикасайтесь к поверхности экрана. Давление на экран может вызывать неоднородность цветов или нарушение ориентации жидких кристаллов.

### 2.2. Меры безопасности при монтаже

**ВНИМАНИЕ!** Во избежание травм и иных негативных последствий при монтаже изделия соблюдайте меры электробезопасности, пожарной безопасности, требования настоящего руководства, в том числе следующие правила:

- изделие необходимо подключать к источнику электропитания, соответствующему маркировкам на изделии и его комплектующих;
- изделие необходимо подключать кабелем, входящим в комплект поставки (или аналогичным по характеристикам) и только к заземленным электророзеткам. Заземление служит для безопасности. Использование не заземленной электророзетки может привести к поражению электрическим током и травме;
- не пережимайте кабеля изделия посторонними

предметами. Размещайте изделие так, чтобы нельзя было зацепиться за кабели. Вынимая штепсельную вилку из электророзетки тяните за штепсельную вилку;

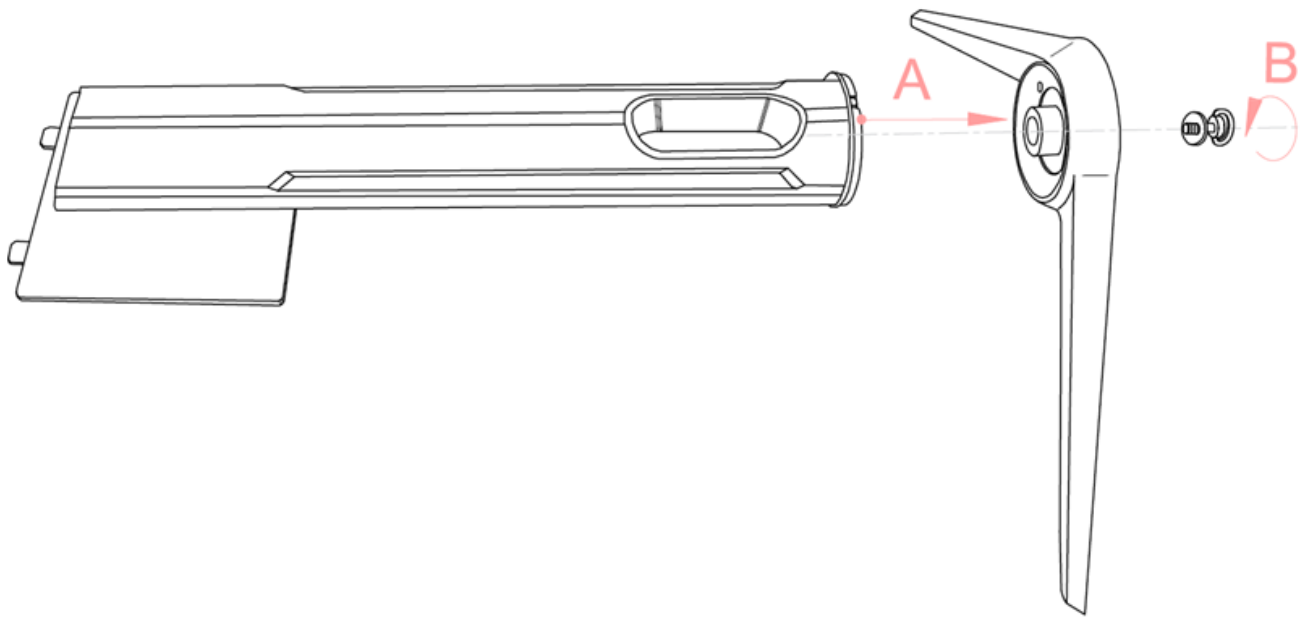
- не прикасайтесь руками к металлическим частям разъёмов изделия;
- доступ к электророзетке не должен быть затруднен, а сама розетка должна находиться близко к пользователю;
- при необходимости гарантированно обесточить изделие вынимайте штепсельную вилку из электророзетки;
- не устанавливайте изделие вблизи отопительных приборов и иных источников тепла;
- устанавливайте изделие таким образом, чтобы прорези и отверстия в корпусе изделия, предназначенные для вентиляции, не были загорожены;
- устанавливайте изделие на специально предназначенную устойчивую мебель соответствующего размера;
- не осуществляйте монтаж изделия с признаками неисправности;
- статическое электричество может нанести повреждения изделию или его отдельным компонентам. Монтаж изделия должен обеспечить его защиту от воздействия статического электричества;
- монтаж изделия должен обеспечивать безопасность лиц, использующих изделие по назначению, а также иных окружающих людей. Безопасность должна обеспечиваться в том числе с учетом положений ГОСТ IEC 60950-1-2014.

### **2.3. Подготовка изделия к монтажу**

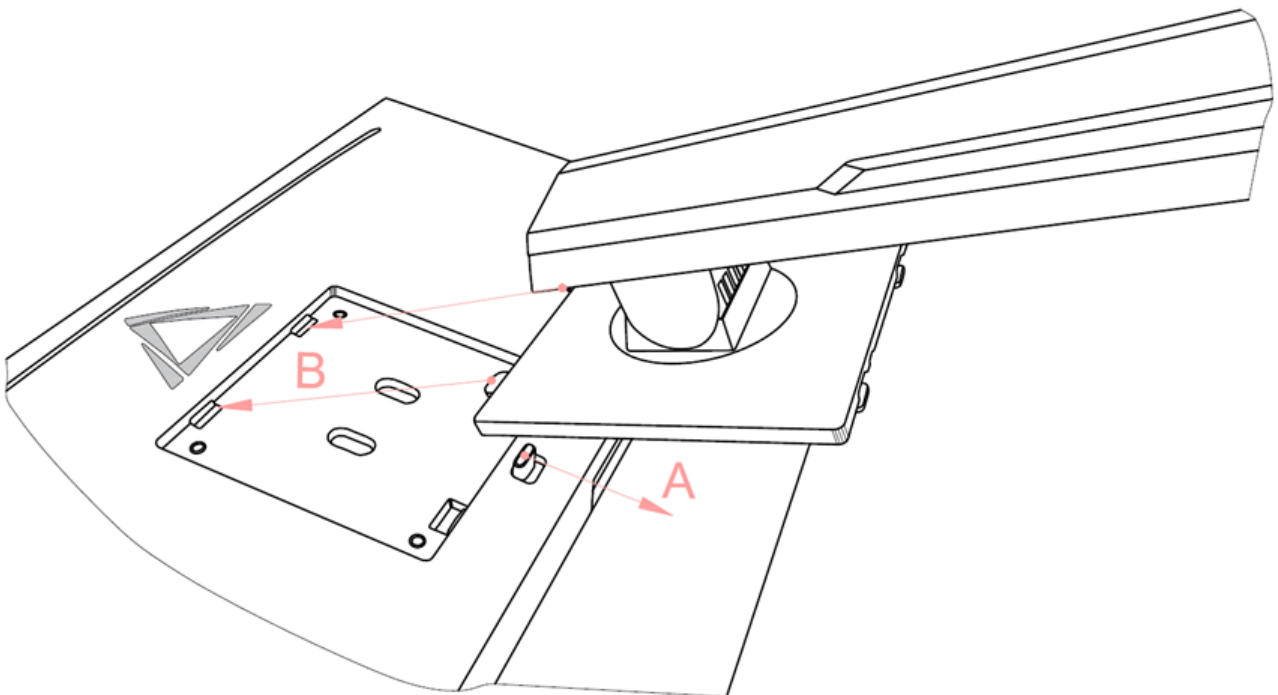
Если изделие находилось (в т.ч. хранилось или транспортировалось) при отрицательных температурах, то перед монтажом оно должно быть выдержано при нормальных условиях (+20°C, 760 мм рт. ст.) в транспортной упаковке не менее 2 (двух) часов.

### **2.4. Монтаж подставки**

Чтобы смонтировать подставку, положите изделие экраном вниз на стол или аналогичную устойчивую поверхность, подложив ткань для исключения повреждений и царапин. Далее выполните указанные ниже действия в соответствии с рис. 2 и 3:

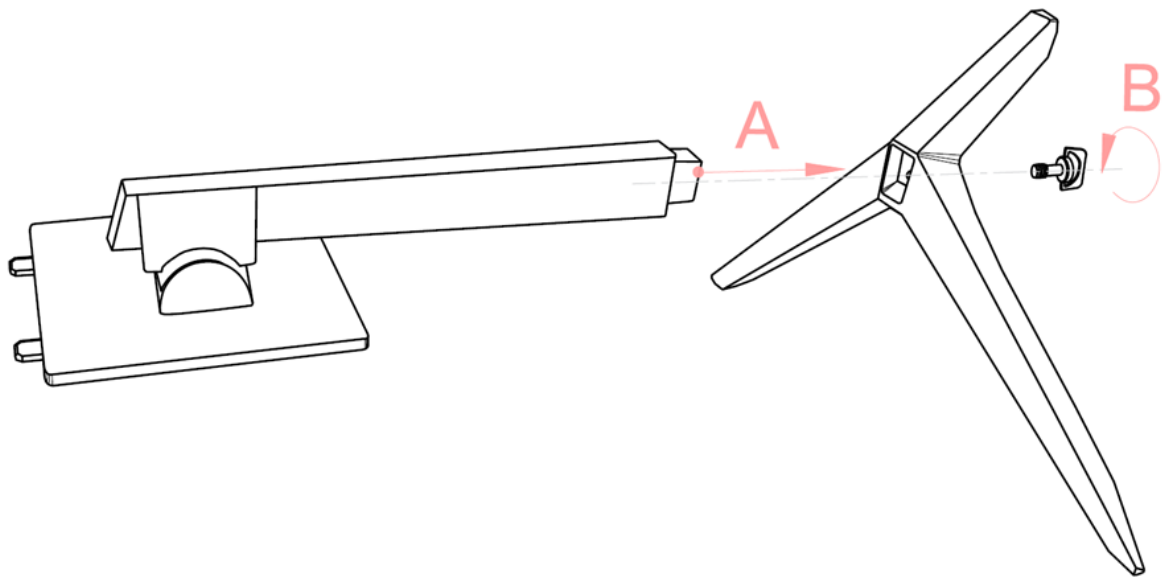


- Совместите стойку с опорой в направлении «А».
- Затяните винт в направлении «В».

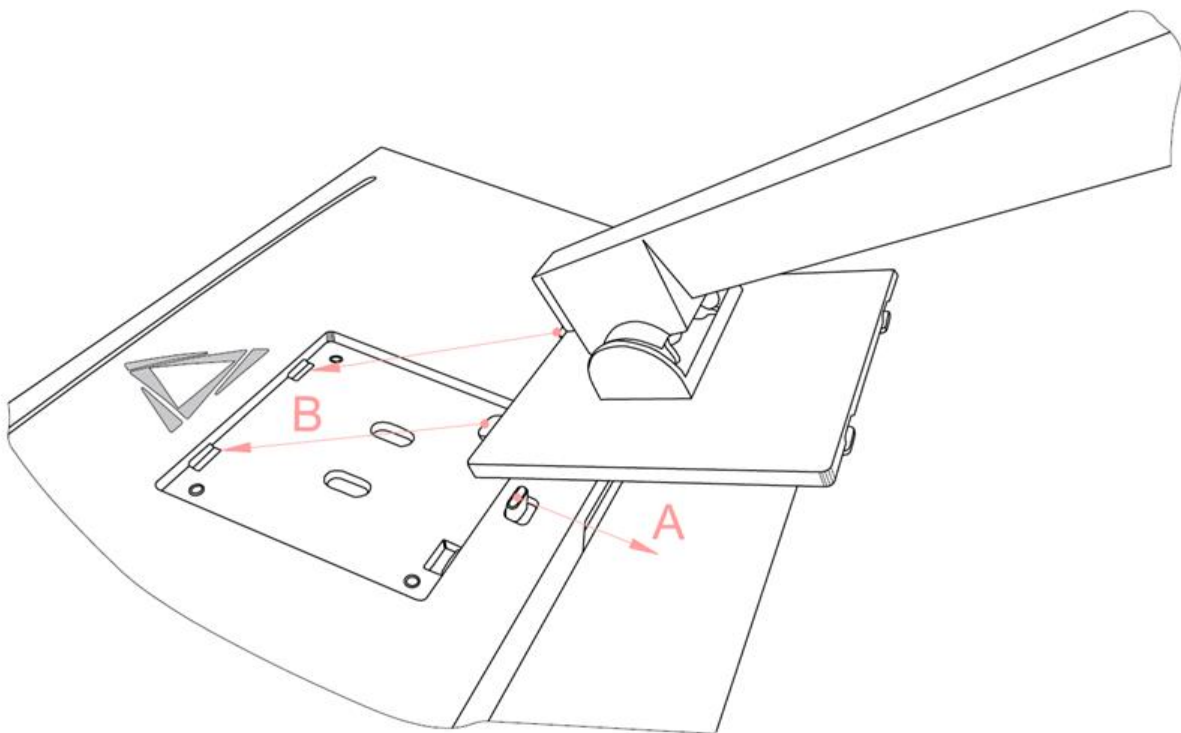


- Нажмите фиксатор в направлении «А».
- Вставьте стойку в корпус монитора в направлении «В».
- Отпустите фиксатор, убедитесь в надежности фиксации.

Рисунок 2 – Монтаж подставки монитора  
(артикул OM270I.QHD.AS.03.P3)



- Совместите стойку с опорой в направлении «А».
- Затяните винт в направлении «В».



- Нажмите фиксатор в направлении «А».
- Вставьте стойку в корпус монитора в направлении «В».
- Отпустите фиксатор, убедитесь в надежности фиксации.

Рисунок 3 – Монтаж подставки монитора  
(артикул OM270I.QHD.SS.03.P3)

Демонтаж подставки выполняйте в обратной последовательности начав с освобождения фиксатора.

## 2.5. Подключение к электрической сети и включение

Для подключения изделия к электрической сети выполните следующие действия:

1. Подсоедините кабель электропитания 220 В к блоку электропитания.
2. Подключите кабель блока электропитания 12 В к изделию.
3. Подключите кабель блока электропитания 220 В к сети электропитания.

Для включения изделия зажмите джойстик управления. При правильном подключении экран включится.

Изделие оснащено световым индикатором электропитания, имеющим следующие режимы работы:

- свечение отсутствует: электропитание отсутствует;
- постоянное свечение: изделие включено и работает в штатном режиме;
- мигающее свечение: отсутствует входной видеосигнал.

## 2.6. Подключение к другим техническим средствам

Изделие располагает видеоразъемом DP, двумя видеоразъемами HDMI и разъемом Audio. Источник видеосигнала определяется автоматически, либо вручную в зависимости от выбранных параметров в меню настройки.

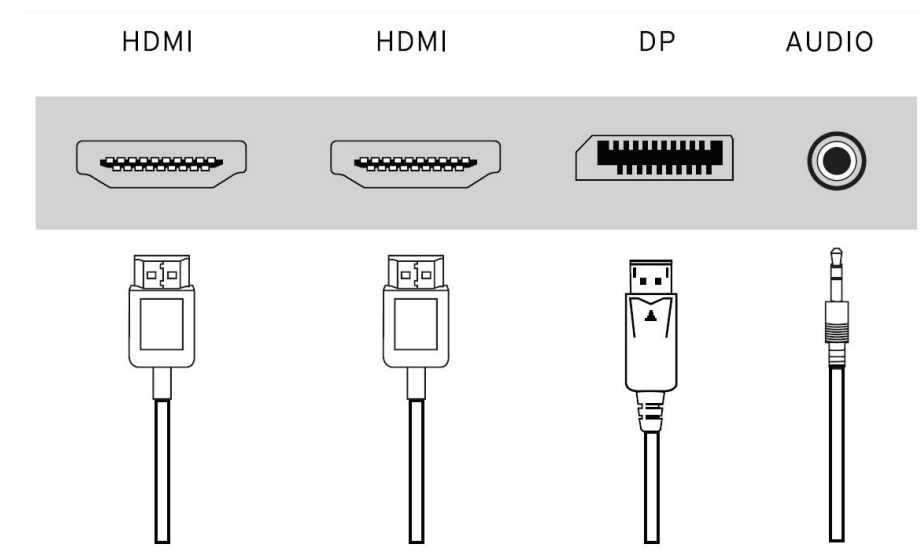


Рисунок 4 – Виды разъемов на задней панели изделия и подходящие к ним кабели

Для подключения изделия к компьютеру, выполните

следующие действия:

1. Включите изделие и компьютер.
2. Соедините видеокабелем соответствующие разъемы на изделии и компьютере. При отсутствии входного видеосигнала, световой индикатор мигает. В данной ситуации, проверьте подключение видеокабеля к разъёму компьютера и включен ли компьютер.

Аудио разъём предназначен для подключения наушников или внешних колонок. Встроенные динамики и аудио разъём работают, только при подключении изделия к компьютеру через видеокабель HDMI или DP.

### **3. ИСПОЛЬЗОВАНИЕ ПО НАЗНАЧЕНИЮ**

Используйте изделие только в соответствии с его назначением.

Использование изделия должно осуществляться квалифицированным персоналом, отвечающим требованиям настоящего руководства и только после полного ознакомления со всеми положениями настоящего руководства.

#### **3.1. Эксплуатационные ограничения**

Использование изделия должно осуществляться в том числе в соответствии со следующими условиями:

- запылённость воздуха не должна превышать 2 мг/м<sup>3</sup>;
- сеть электроснабжения должна быть защищена от возможного влияния импульсных напряжений, индуцированных близкими разрядами молний и других сильных электромагнитных помех природного и техногенного характера;
- изделие должно находиться вдали от источников вибрации или физического удара;
- в помещении должен быть обеспечен беспрепятственный доступ к системе электропитания.
- температура окружающего воздуха, рабочая: 0 ... +35°C;
- температура окружающего воздуха, предельная рабочая: 0 ... +40°C;
- влажность окружающего воздуха, рабочая 10 ... 90% без конденсации;
- верхнее значение рабочего атмосферного давления: 106,7 кПа (800 мм рт.ст.).

## 3.2. Подготовка изделия к использованию

Перед началом каждого использования осмотрите изделие и удостоверьтесь в следующем:

- изделие и его комплектующие не повреждены;
- на изделии и комплектующих не имеется следов влаги;
- кабеля надежно присоединены к соответствующим разъемам;
- изделие устойчиво и надежно установлено, при этом отсутствует опасность того, что изделие либо его кабеля могут быть случайно затронуты кем-либо в следствии чего изделие может упасть;
- прорези и отверстия в корпусе изделия, предназначенные для вентиляции не закрыты (не загорожены), в них не вставлены какие-либо предметы.

## 3.3. Использование изделия

Для включения/выключения изделия, управления и настройки используется пятипозиционный джойстик управления с интегрированной кнопкой питания. Джойстик предоставляет возможность навигации по меню настроек посредством наклона в направлениях вправо-влево, вверх-вниз и нажатия в его центр.

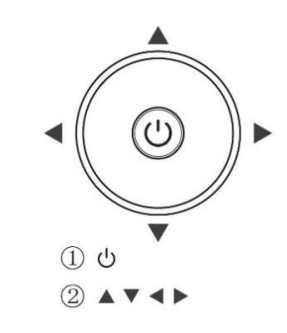


Рисунок 5 - Джойстик управления с интегрированной кнопкой питания

### 3.3.1. Включение/выключение

Для включения изделия зажмите джойстик нажатием в его центр. При правильном подключении экран включится, а также засветится световой индикатор на передней панели.

Для выключения изделия зажмите джойстик нажатием в его центр.

### 3.3.2. Вызовы меню быстрых настроек

Для вызовов меню быстрых настроек основных параметров, наклоните джойстик:

- вверх: вызовет меню включения/отключения беззвучного режима;
- вниз: вызовет меню изменения громкости динамиков;
- влево: вызовет меню выбора режима отображения;
- вправо: вызовет меню выбора источника сигнала (типа видеорязаема).




### 3.3.3. Вызов главного меню настройки

Детальная настройка осуществляется посредством меню, вызываемого однократным нажатием джойстика и позволяет изменять параметры.

Таблица 4 - Функции главного меню

Раздел меню	Подраздел меню	Функциональность
	«Яркость»	Регулировка яркости от 0 до 100
	«Контрастность»	Регулировка контрастности от 0 до 100
	«DCR»	Переключение режима повышенного качества и реалистичности: <ul style="list-style-type: none"> <li>• «Вкл.»;</li> <li>• «Выкл.»</li> </ul>
	«Режим»	Переключение режимов уменьшения энергопотребления и настройки автоматической яркости: <ul style="list-style-type: none"> <li>• «Стандартный» – нормальное использование;</li> <li>• «Фото» – просмотр фотографий;</li> <li>• «Текст» – работа с текстовыми документами;</li> <li>• «Кино» – воспроизведения фильмов;</li> <li>• «Игра» – режим для игр;</li> <li>• «FPS» – режим для игр-шутеров от первого лица;</li> <li>• «RTS» – режим для игр в стратегии в реальном времени</li> </ul>
	«Цвет. Температура»	Переключение режимов соотношения цветов: <ul style="list-style-type: none"> <li>• «Нейтральный» – баланс красного и синего;</li> <li>• «Теплый» – превалирование красного;</li> <li>• «Холодный» – превалирование синего;</li> <li>• «sRGB» – баланс красного, зеленого и</li> </ul>



		<p>синего;</p> <ul style="list-style-type: none"> <li>● «Пользовательский» - настройка соотношения красного, зелёного и синего вручную</li> </ul>
	«Красный»	Регулировка интенсивности красного цвета от 0 до 100
	«Зеленый»	Регулировка интенсивности зеленого цвета от 0 до 100
	«Синий»	Регулировка интенсивности синего цвета от 0 до 100
	«Язык меню»	<p>Переключение языка меню:</p> <ul style="list-style-type: none"> <li>● «English» – английский;</li> <li>● «中文» – китайский;</li> <li>● «Русский» – русский;</li> <li>● «Deutsch» – немецкий;</li> <li>● «Español» – испанский;</li> <li>● «Italiano» – итальянский;</li> <li>● «Francais» – французский</li> </ul>
	«По горизонтали»	Смещение меню по горизонтали от 0 до 100
	«По вертикали»	Смещение меню по вертикали от 0 до 100
	«Прозрачность»	Регулировка прозрачности меню от 0 до 100
	«Меню тайм-аут»	Регулировка времени исчезновения меню от 0 до 60
	«Источник Сигнала»	<p>Выбор используемого видеоразъема:</p> <ul style="list-style-type: none"> <li>● «Авто» - автоматическое определение активного разъёма;</li> <li>● «DP»;</li> <li>● «HDMI 1»;</li> <li>● «HDMI 2»</li> </ul>
	«Беззвучный режим»	<p>Переключение беззвучного режима:</p> <ul style="list-style-type: none"> <li>● «Вкл.»;</li> <li>● «Выкл.»</li> </ul>
	«Громкость»	Регулировка значения громкости от 0 до 100
	«Сброс»	Сброс настроек
	«Соотношение сторон»	<p>Изменение соотношения сторон области отображения:</p> <ul style="list-style-type: none"> <li>● «Широкий экран»;</li> <li>● «Авто»;</li> <li>● «4:3»</li> </ul>
	«Фильтр син. Цвета»	<p>Переключение режима наложения фильтра снижающего интенсивности синего цвета:</p> <ul style="list-style-type: none"> <li>● «Выкл.»;</li> <li>● «Низкий»;</li> <li>● «Высокий»</li> </ul>
	«OverDrive»	<p>Переключение режима технологии компенсации времени отклика LCD-матрицы:</p> <ul style="list-style-type: none"> <li>● «Вкл.»;</li> <li>● «Выкл.»</li> </ul>

	«FreeSync»	Переключение режима технологии адаптивной синхронизации: <ul style="list-style-type: none"> <li>● «Вкл.»;</li> <li>● «Выкл.»</li> </ul>
	«HDR»	Переключение режима расширенного динамического диапазона: <ul style="list-style-type: none"> <li>● «Выкл.»;</li> <li>● «АВТО»;</li> <li>● «Вкл.»</li> </ul>

Выход из главного меню детальной настройки осуществляется наклоном джойстика влево.

### 3.3.4. Перечень возможных неисправностей

В случае обнаружения неисправностей, прежде чем обращаться в службу технической поддержки производителя, пожалуйста, проверьте список встречающихся неполадок, возможные причины их возникновения и рекомендации по их устранению.

Таблица 5 – Устранение наиболее распространённых неисправностей

Неполадка	Возможная причина	Решение
На экране нет изображения	Не подсоединён кабель питания с блоком электропитания (при этом не горит индикатор электропитания)	Подключите изделие к электрической сети
	Изделие не включено	Для включения изделия зажмите джойстик
	Видеокабель подсоединен неправильно (при этом индикатор электропитания мигает)	Подсоедините видеокабель правильно
	Система находится в спящем режиме	Выключите режим темного экрана, нажав любую клавишу на клавиатуре компьютера или переместив компьютерную мышь
	Выбран не верный источник входного сигнала	Выберите источник сигнала в соответствующем меню
Изображение	Уровень яркости или контрастности слишком	Измените уровень яркости и контрастности в соответствующих

<p>размытое, нечеткое или слишком темное</p>	<p>низкий</p>	<p>подразделах меню</p>
<p>Встроенные динамики не работают</p>	<p>Звук отсутствует или уровень звука слишком низкий</p>	<p>Проверьте надежность подключения кабеля к разъемам изделия и компьютера. Встроенные динамики работают, только при подключении изделия к персональному компьютеру или ноутбуку через видеокабель DP, HDMI</p>
		<p>Проверьте не установлен ли минимальный уровень громкости и не отключён ли звук на подключённом к изделию персональном компьютере или ноутбуке</p>
		<p>Проверьте выключен ли беззвучный режим в подразделе меню «Беззвучный режим». Проверьте уровень громкости звука в подразделе «Громкость». Отрегулируйте громкость</p>
<p>Подключенные к монитору наушники или колонки не работают</p>	<p>Звук отсутствует или уровень звука слишком низкий</p>	<p>Аудио разъём изделия работает, только при подключении изделия к персональному компьютеру или ноутбуку через видеокабель HDMI или DP. Проверьте надежность подключения кабеля к разъемам изделия и компьютера, а также подключённых наушников или колонок</p>
		<p>Проверьте не установлен ли уровень громкости на минимуме и не отключён ли звук на подключённом к изделию персональном компьютере или ноутбуке</p>
		<p>Проверьте не установлен ли уровень громкости на минимуме и не отключён ли звук на подключённых к изделию наушниках или колонках</p>
<p>Нарушение изображения</p>	<p>Смещение центра изображения, либо чрезмерно малый/большой размер отображаемого изображения</p>	<p>Перейдите в подраздел меню «Соотношение сторон». Отрегулируйте размеры изображения</p>

### 3.3.5. Меры безопасности при использовании по назначению

**ВНИМАНИЕ!** В полной мере ознакомьтесь со всеми положениями (разделами) настоящего руководства по эксплуатации независимо от того к какой категории персонала вы относитесь (к пользователям, обслуживающему персоналу и др.)

Во время использования изделия соблюдайте в том числе следующие меры безопасности:

- отключите изделие от электропитания в случае обнаружения признаков неисправности таких как чрезмерный нагрев изделия и его компонентов (а также розетки электропитания), запах дыма/гари, искрение;
- не используйте изделие (компоненты), имеющее признаки неисправности;
- не разбирайте изделие. Разборка изделия может представлять опасность, а также нарушает условия гарантийного обслуживания;
- отключайте изделие от электросети во время грозы и в случаях, когда оно не используется в течение длительного времени;
- не устанавливайте рядом с изделием отопительные приборы и иные источники тепла;
- не подвергайте изделие воздействию влаги (в том числе капель или брызг каких-либо жидкостей в том числе чистящих средств) и не ставьте на него емкости, наполненные жидкостью;
- не подвергайте изделие воздействию сыпучих веществ, которые могут попасть внутрь изделия через отверстия и щели в его корпусе;
- использование изделия может оказывать негативное воздействие на зрение, в связи с чем рекомендуется делать перерывы в процессе его использования. Частота и длительность перерывов может зависеть от характера (режима) использования изделия и индивидуальных особенностей организма человека;
- всегда работайте с изделием и его компонентами осторожно, так как они чрезвычайно чувствительны к воздействию статического электричества;
- при манипуляциях с изделием, действуйте осторожно, придерживайте изделие только за края, не оказывая давление на хрупкие детали, особенно дисплей;
- при выполнении очистки дисплея и корпуса, не допускается попадание влаги (любых жидкостей) внутрь изделия

(его компонентов) и на его разъемы. Очистка выполняется в соответствии с разделом «Техническое обслуживание».

#### **4. ТЕХНИЧЕСКОЕ ОБСЛУЖИВАНИЕ**

С соблюдением мер безопасности, указанных в настоящем руководстве, допускается выполнять очистку наружных поверхностей изделия (компонентов), не допуская попадания влаги (любых жидкостей) внутрь и на разъемы. Очистку необходимо выполнять специальными салфетками для очистки дисплеев/бытовой/цифровой техники без использования каких-либо дополнительных чистящих средств, воды или иных жидких гелеобразных и порошкообразных средств.

Использование чистящих средств не допустимо так как они могут попасть внутрь изделия (компонентов) через отверстия и щели и повредить электронные компоненты.

Не используйте для очистки чистящие средства на основе нефти, бензола, растворителей, аммиака или любых других летучих веществ. Эти химические средства могут повредить поверхности.

Не используйте порошкообразные чистящие средства – они могут засорить и оцарапать (затереть) поверхности.

## 5. ТЕКУЩИЙ РЕМОНТ

В случае неисправности изделия, его необходимо отключить от сети электропитания, а также от подключенного к нему оборудования.

Ремонт изделия должен выполняться квалифицированными специалистами специализированных организаций, уполномоченных на осуществление соответствующей деятельности.

Ремонт вышедшего из строя изделия может быть выполнен производителем в установленном гарантийными обязательствами порядке и при соблюдении соответствующих гарантийных условий, ознакомиться с которыми можно на веб-сайте [www.deltacomputers.ru](http://www.deltacomputers.ru).



Рисунок 6 – QR-код ссылка на расширенную гарантию

## 6. ХРАНЕНИЕ

При постановке на длительное хранение, изделие должно быть упаковано в комплект упаковки производителя.

Срок хранения в упаковке производителя соответствует гарантийному сроку эксплуатации.

Хранение изделия должно осуществляться в соответствии со следующими условиями:

- условия хранения: в упаковке производителя в закрытых отапливаемых и вентилируемых складских помещениях, исключающих попадание атмосферных осадков, газов, паров кислот и прямого солнечного света;

- температура воздуха при хранении: -20 ... +60°C;

- относительная влажность воздуха при хранении: 10...90% без конденсации.

## 7. ТРАНСПОРТИРОВАНИЕ

Изделие может перевозиться только в транспортировочной упаковке производителя (транспортной коробке) в закрытом транспорте.

Размещение и крепление транспортной коробки в транспортных средствах должны обеспечивать устойчивое вертикальное положение и не допускать перемещения, наклона, ударов, сдавливания и каких-либо повреждений. Транспортная коробка должна быть защищена от воздействия атмосферных осадков. Погрузка и выгрузка изделия должна осуществляться без ударов и опрокидывания.

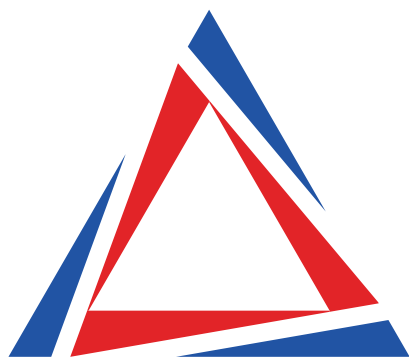
Транспортировка изделия должна осуществляться в том числе в соответствии со следующими условиями:

- вид транспорта: закрытый (железнодорожные вагоны, контейнеры, закрытые автомашины, трюмы, на борту самолётов.);
- температура окружающего воздуха при транспортировании:  $-20 \dots +60^{\circ}\text{C}$ .

## 8. УТИЛИЗАЦИЯ

Изделие нельзя утилизировать как обычный бытовой мусор. Утилизацию необходимо осуществлять в соответствии с региональным законодательством, с последующей передачей в соответствующий центр по переработке отходов. Неправильная утилизация изделия, приводит к загрязнению окружающей среды, а также может являться нарушением требований нормативно-правовых актов.

Перечень утилизируемых составных частей, показатели утилизации, а также иные сведения (требования) касающиеся утилизации указаны в паспорте изделия.



**DELTA  
COMPUTERS**

© 2023, ООО «ДЕЛЬТА КОМПЬЮТЕРС»

Все права защищены. Ни одна часть этого документа не может быть воспроизведена или передана каким-либо образом, электронным, механическим, методом фотокопирования, записи или иным способом без письменного разрешения ООО «ДЕЛЬТА КОМПЬЮТЕРС». Все торговые знаки и логотипы, содержащиеся в документе, являются собственностью ООО «ДЕЛЬТА КОМПЬЮТЕРС».

Производитель: ООО «ДЕЛЬТА КОМПЬЮТЕРС».

Юридический адрес: 105425, г. Москва, улица Парковая 3-я, дом 41А, этаж 3 П.ИВ Чк22 оф 22/10.

Почтовый адрес: 107045, г. Москва, Колокольников пер., дом 22, стр.5.

Телефон: +74956071279.

Адрес электронной почты: [info@deltacomputers.ru](mailto:info@deltacomputers.ru).